



X1215- DANA



VISTA FRONTAL DE LA XEMENEIA PENJADA

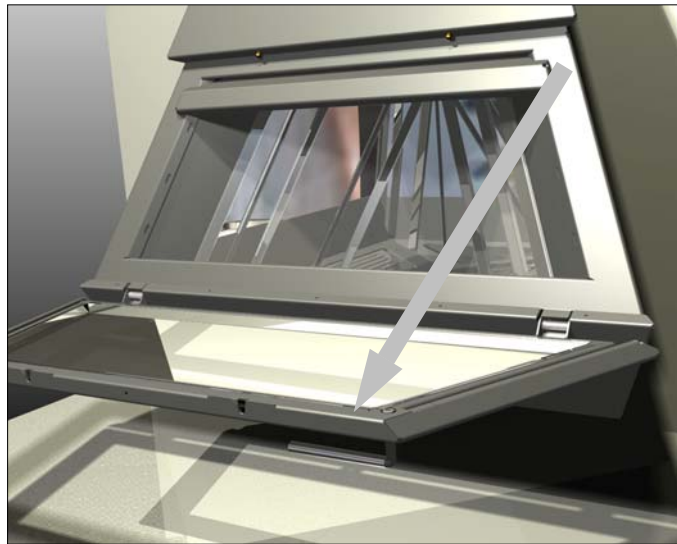


VISTA LATERAL DE LA XEMENEIA PENJADA



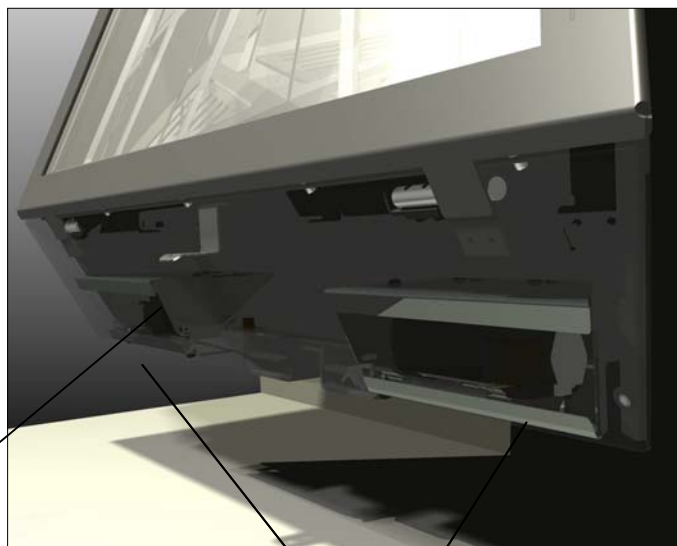
DETALL DE L'OBERTURA BASCULANT DE LA PORTA.

Girant la maneta cap a la dreta podrà obrir la porta, aquesta, s'obre endavant cap a nosaltres.



DETALL UBICACIÓ DE LES TURBINAS i REGISTRE "MONOMANDO".

Trasient els cargols de la peça inferior de la base de la xemeneia, accedirà a l'espai destinat a la ubicació del kit de turbines. Des d'aquest espai, també s'accedeix, per a eventuais reparacions i ajustaments de la xemeneia, al registre, peça de nivellació de la xemeneia, regulació de la porta, etc.



(Registre "monomando")

(Turbines)

DETALLE DEL REMAT SOSTRE.

El remat sostre és més gran i permet realitzar la connexió del tub interior de paret dimple amb tub de doble paret que ja estigui col·locat i que sobresurti del sostre.

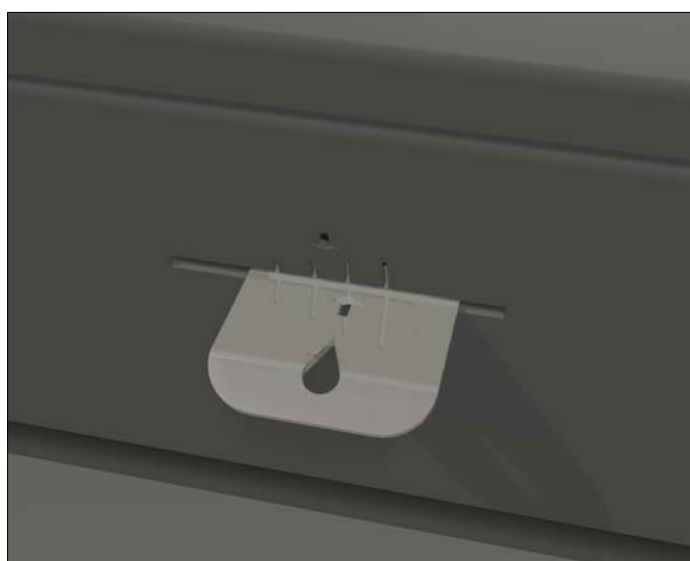


DETALL DEL REGISTRE "MONOMANDO"

Amb un únic registre es manipulen el registre primari i secundari.

Registre Primari: Movent cap a l'esquerra TANQUÈM el registre.

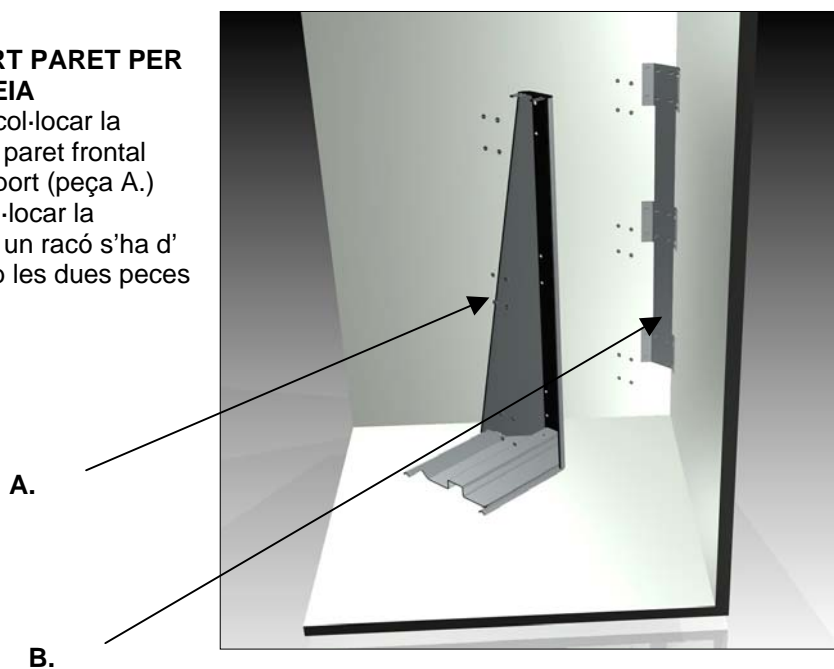
Registre secundari: Estirnat cap a nosaltres OBRIM el registre.



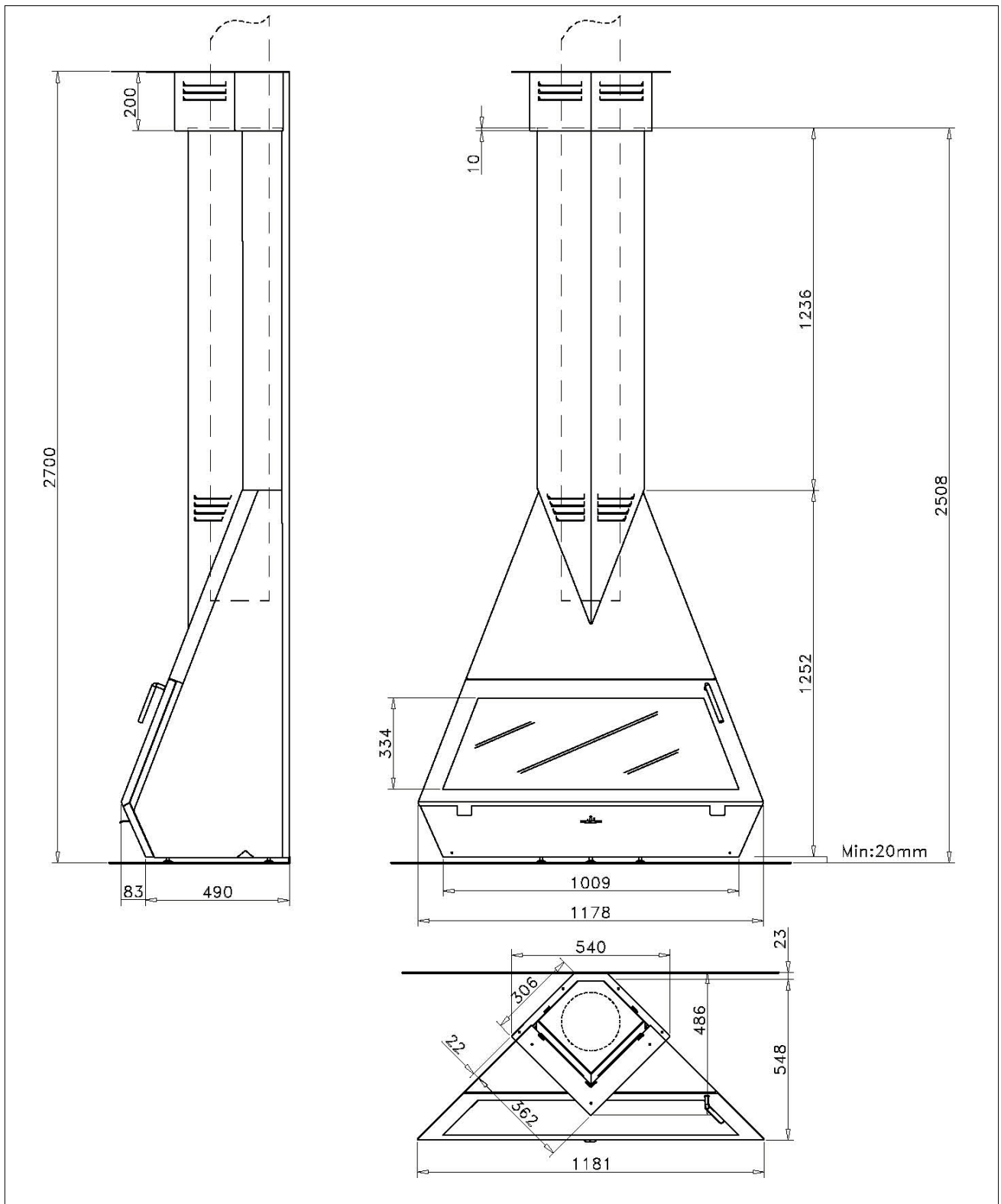
DETALL DEL SOPORT PARET PER PENJAR LA XEMENEIA

Penjada-frontal: per col·locar la xemeneia suspesa en paret frontal s'ha de col·locar el suport (peça A.)

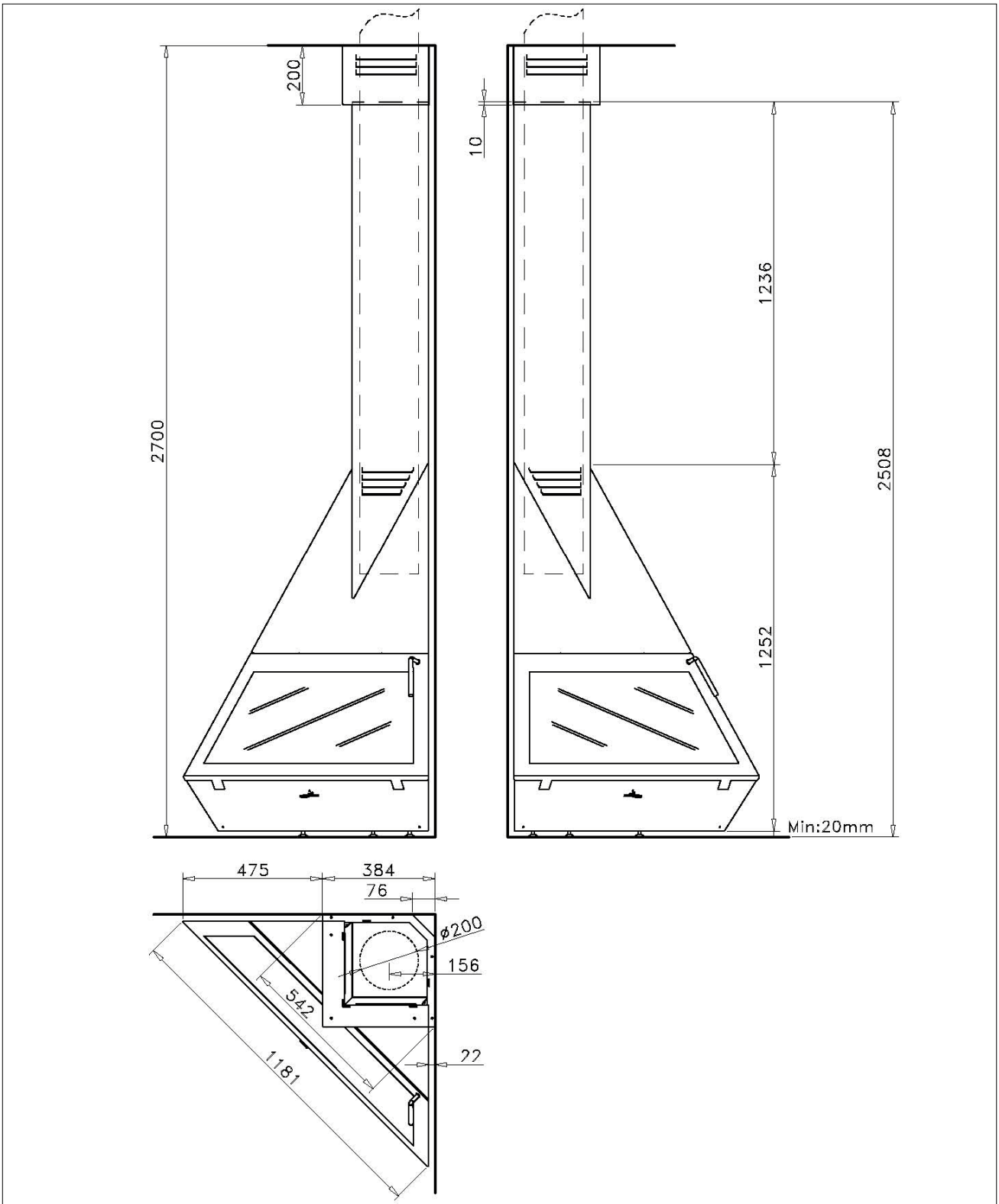
Penjada-racó: per col·locar la xemeneia suspesa en un racó s'ha d'instal·lar el suport amb les dues peces (peces A. i B.)



CROQUIS I MIDES DE LA XEMENEIA



INSTAL·LACIÓ FRONTAL



INSTAL-LACIO RACONERA