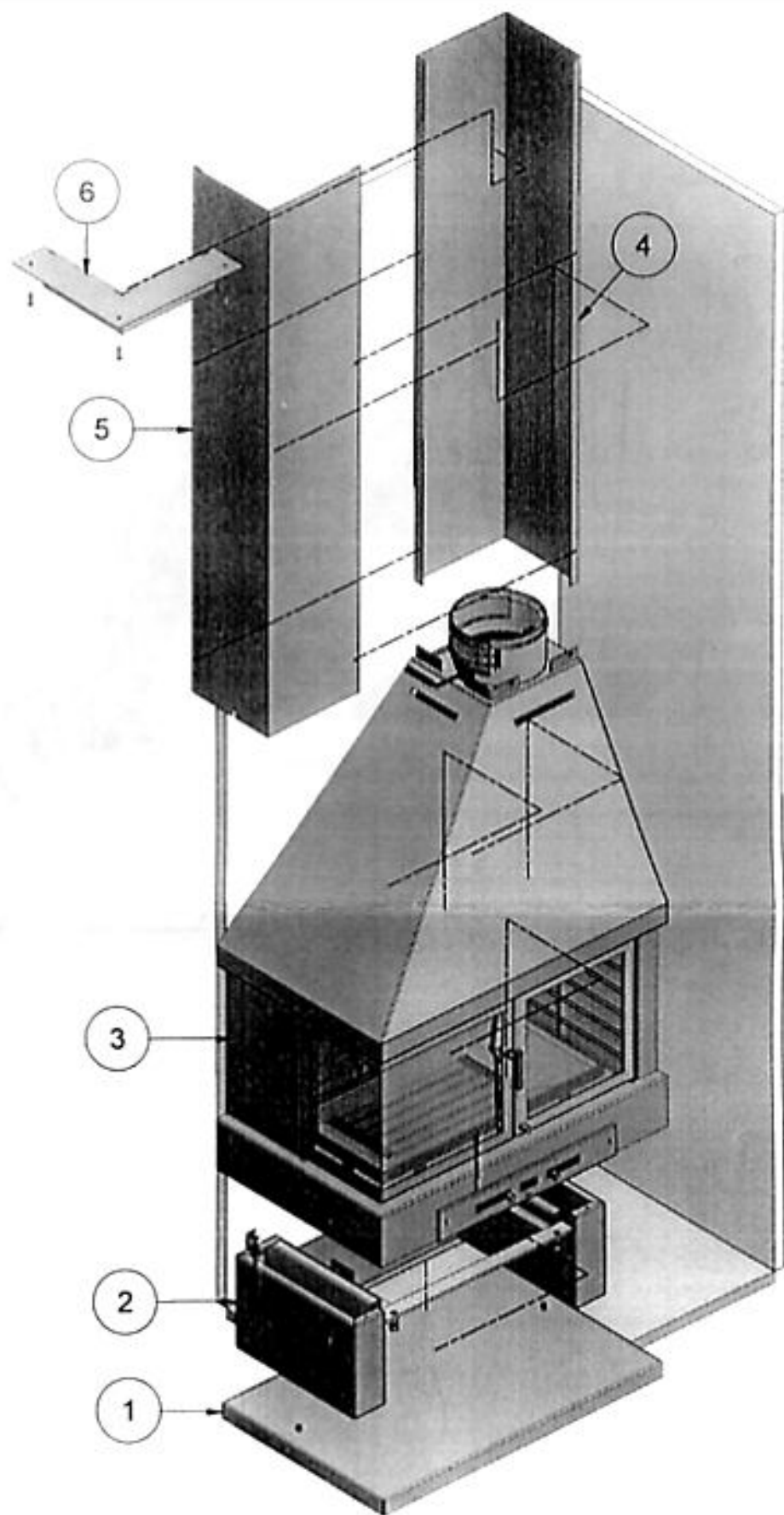


DARIL



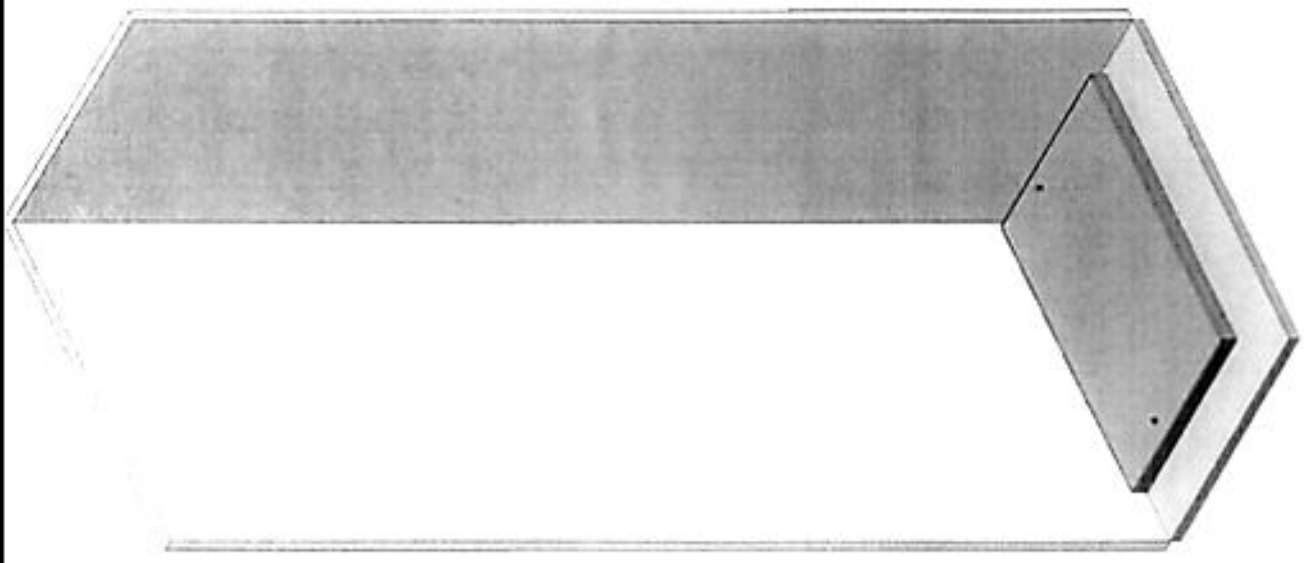
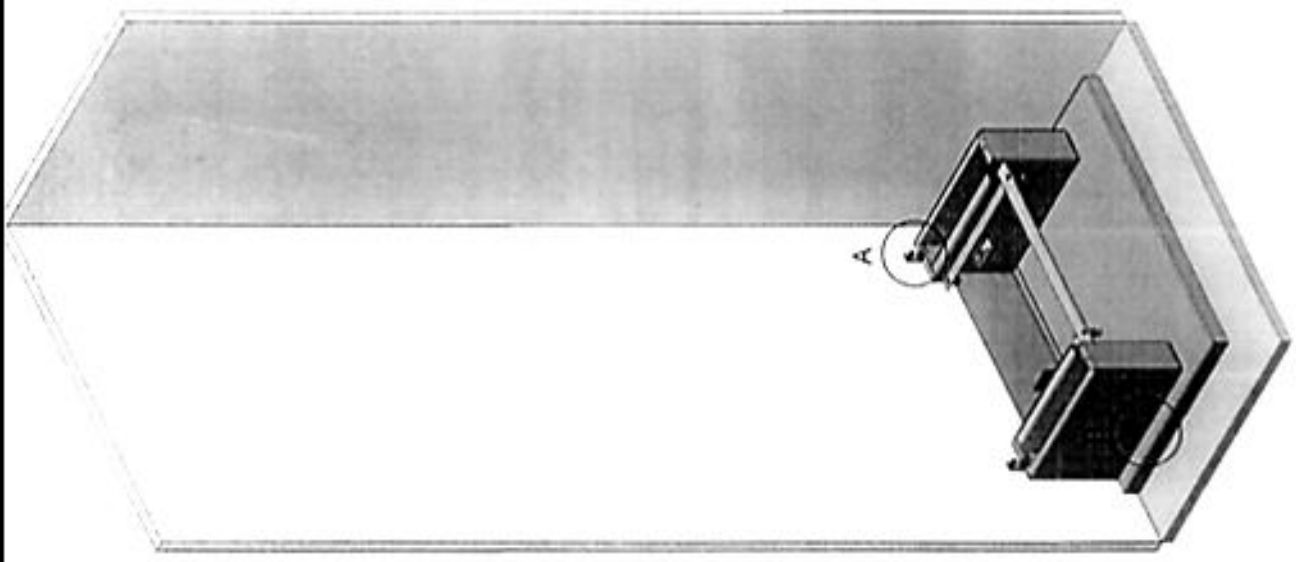
COL·LOCACI·O I  
FIXACI·O  
PEU REVERSIBLE

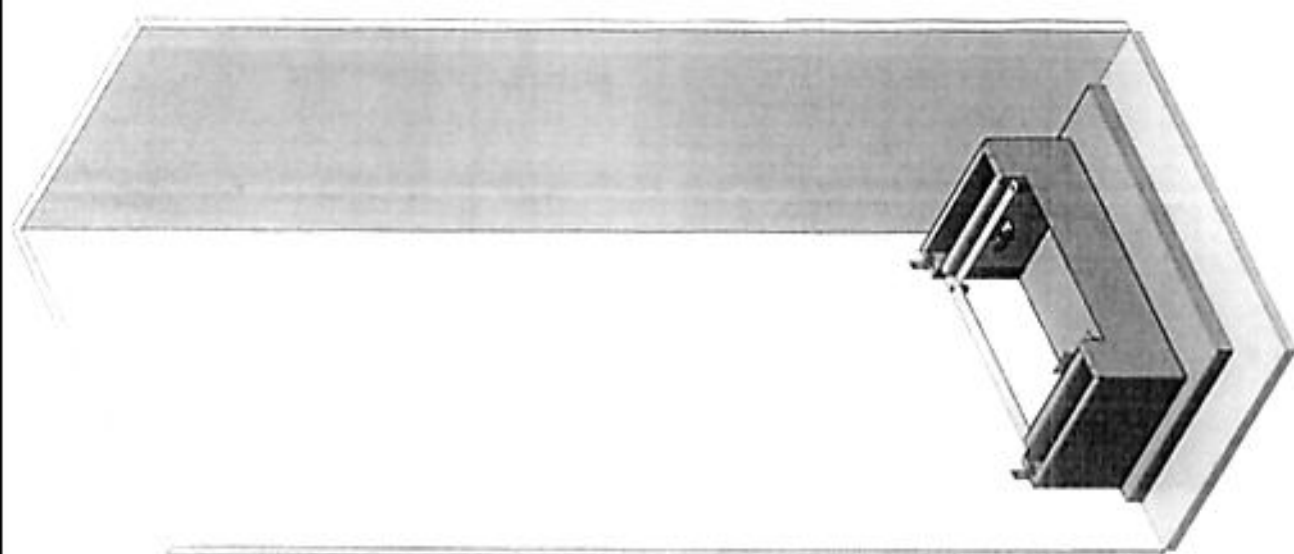
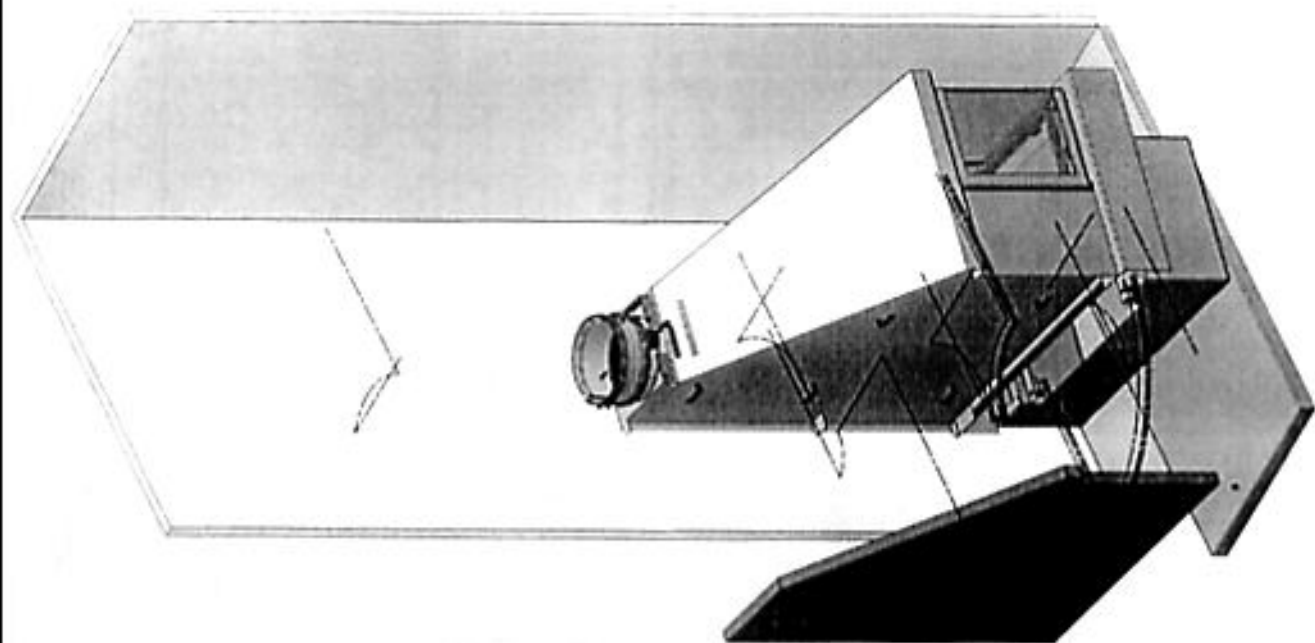


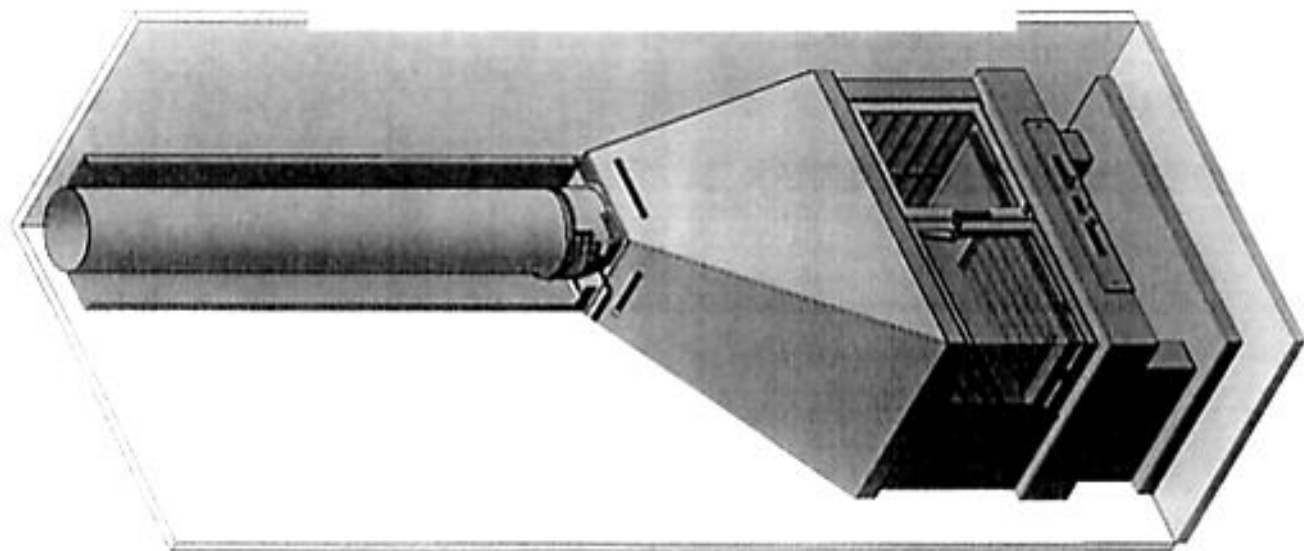
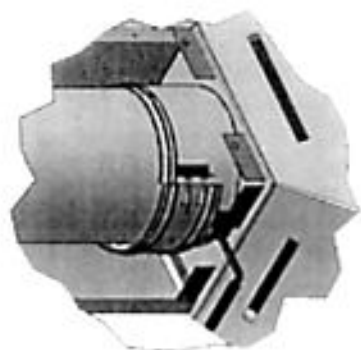
DETAI·L A



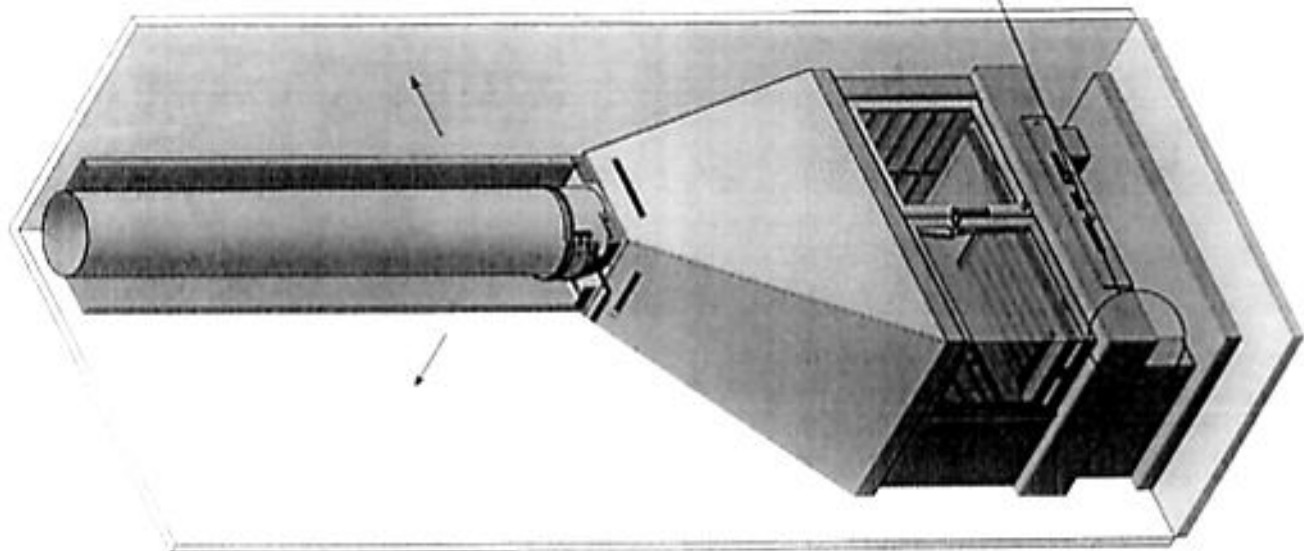
DETAI·L B

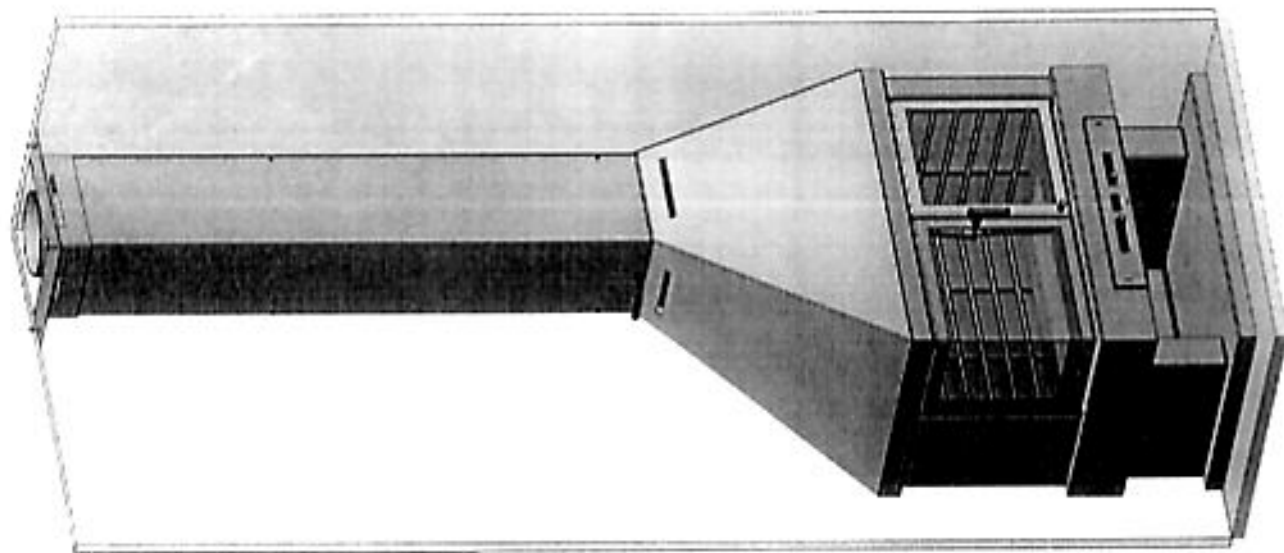
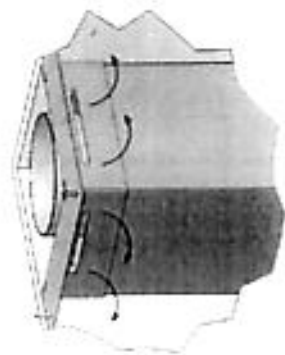




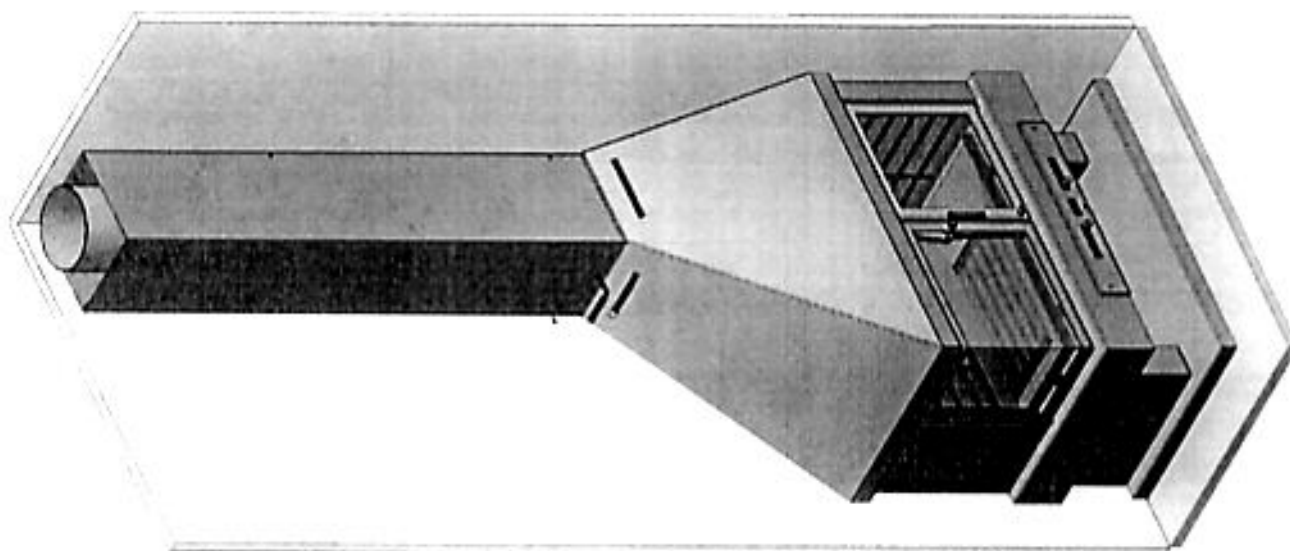


DETALL  
NIVELLACIO  
XEMENEIA

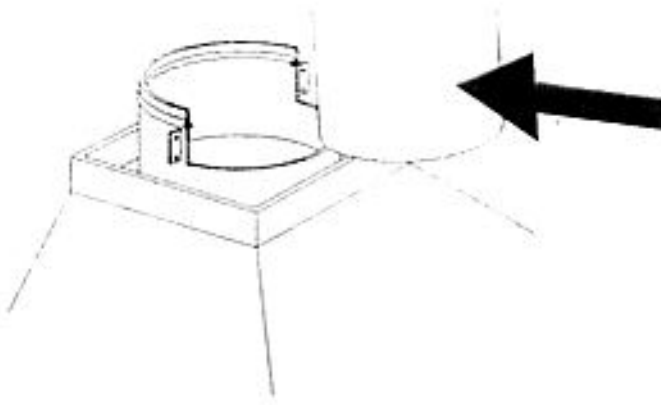




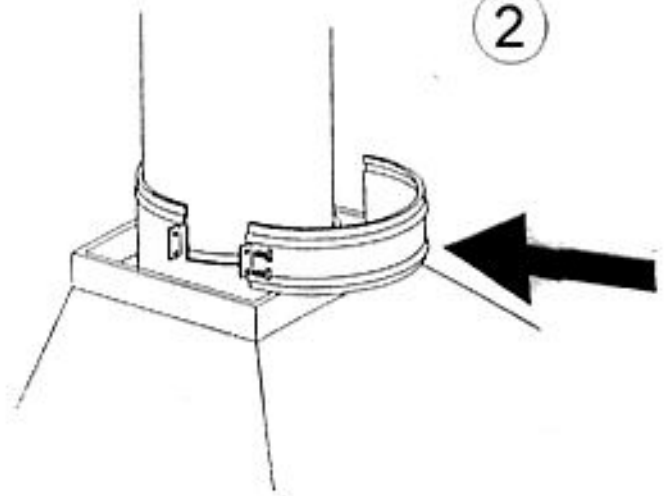
DETALL FINACIÓ  
TAPATUB



1



2



3

