

## VERSÁTIL & CÓMODA

Volumen 100% útil  
Pensada para ser disfrutada  
Ideada para la vida moderna

Versátil y fácil de instalar, además, cualquier pieza es fácilmente desmontable y reemplazable en caso de deterioro. Dispone de una estructura metálica que deberá fijarse previamente a una pared para colgar la barbacoa.

Doble rejilla de carne en acero inoxidable. La superior nos permite mantener a punto los alimentos ya preparados. La rejilla principal queda recogida en una ranura que hay bajo la base del fuego.

Los laterales se abren habilitando estantes. La pieza inferior va entrada en una ranura de la misma barbacoa. Unos imanes se encargan que los laterales mantengan la posición de cierre.

Los perfiles de los cajones y la campana evitan que el agua de la lluvia entre en el interior. La pintura utilizada es impermeable y de gran resistencia.



## PRÁCTICA & LIMPIA

Práctica, plegable y compacta  
Máxima facilidad de limpieza  
Nuevo concepto en funcionalidad  
Disponible en versión estándar (Plek66)  
y en versión acero inox (Plek66i)

Al cerrar el cajón, la campana también se cierra, y la ceniza cae al cajón de recogida de cenizas. El cierre queda amortiguado por unas piezas de silicona. El cajón de las brasas es completamente de acero inoxidable, de extrema rigidez y resistencia al fuego. Está pintado con pintura anticorrosiva que soporta 600° C.

El cajón de ceniza recoge los restos de encendidas previas. Las ranuras laterales permiten cogerlo con las dos manos, liberarlo de su soporte y facilitar la limpieza.

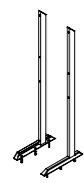
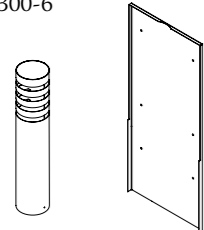
El cajón inferior es para guardar el carbón vegetal. Dispone de un compartimento para guardar los utensilios que sean necesarios.

El tubo accesorio es de acero inoxidable en acabado mate. Se fabrica en las longitudes de 1 metro o 1,5 metros.

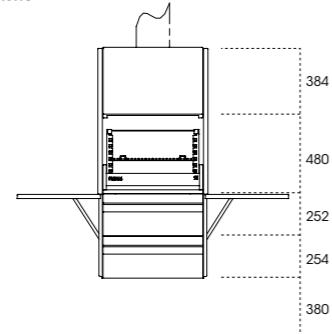


### Accesorios opcionales

Tubo inox 1000 mm - B2300-2  
Tubo inox 1500 mm - B2300-21  
Tapa trasera - B2300-60  
Pies - B2300-6



### Medidas

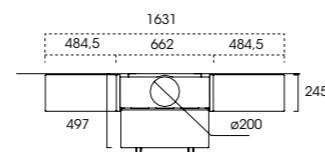


### Plek66 (estándar)

B2300

Plek66i (inox)

B2305



## REINVENTAMOS LA BARBACOA

Ideal para áticos, casas unifamiliares  
y sitios donde el espacio y el diseño  
juegan un papel importante.  
Disponible en dos colores.

Color negro  
estándar



Color rojo  
opcional



Barbacoa Plek66 instalada en un porche

Plek66 es una barbacoa plegable de diseño con estantes laterales. Es muy práctica y está pensada para ocupar poco espacio, en un porche o jardín, colgada o en pie.

Tiene una gran autonomía (es posible quemar unos 40 kg de carbón vegetal sin tener que limpiarla). También permite quemar leña.

La Plek66 está disponible en color negro y rojo en opción.



Barbacoa Plek66 instalada en un ático