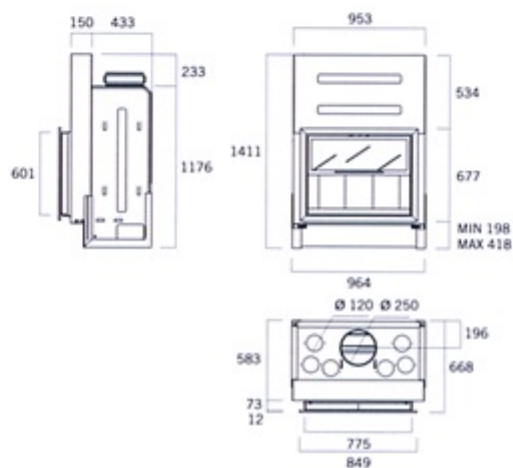


MÓDULO FRONTAL

Boca de chimenea de formato clásico, para empotrar en paredes o revestimientos frontales. Puerta acristalada (vitrocerámico 950 °C) de apertura en guillotina y basculante para facilitar la limpieza del cristal; se puede desmontar todo el conjunto de la puerta para facilitar el transporte. Mecanismos de deslizamiento desmontables extrayendo el marco frontal. Interior del hogar revestido de losas de refractario y reversibles a color negro; placa deflectora de acero inoxidable refractario. Parrilla y cubeta cenicero. Control de combustión por registro primario y secundario a través de monomando. Posibilidad de conducción del aire de convección a otras habitaciones de la vivienda. En opción, puede equiparse con un sistema de ventilación forzada (kit de turbinas). Pie regulable en altura. Marco frontal ajustable a la obra.

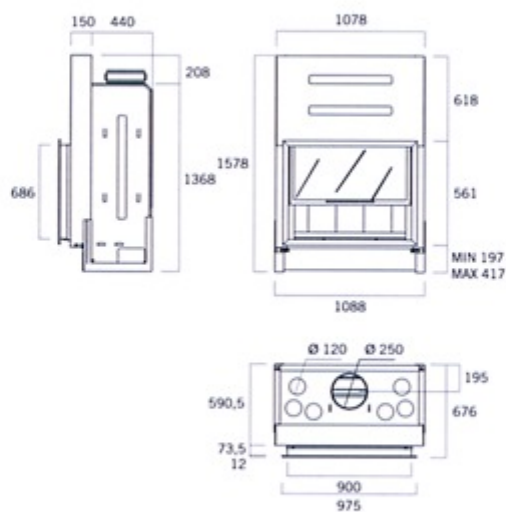
G-35 F



M1620 G-35 F

REND. 74%
CMA 4,1 kg
PN 13 kw
Peso 302 kg
UNE-EN 13229

G-40 F



M1630 G-40 F

REND. 72%
CMA 4,8 kg
PN 15 kw
Peso 354 kg
UNE-EN 13229