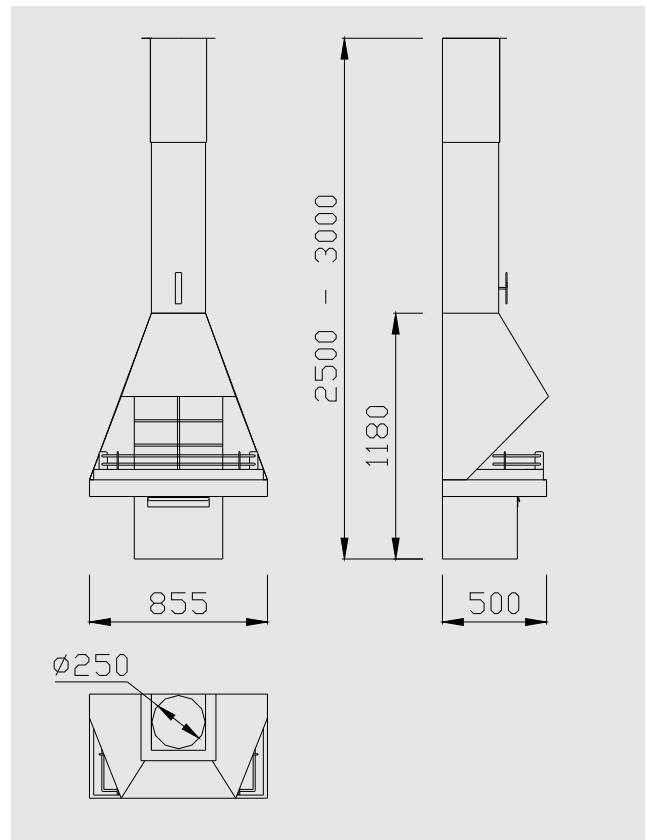


# ALBA

## Ref. 2827

**Chimenea frontal**  
**Llar de foc frontal**  
**Front Fireplace**  
**Cheminée frontale**



### Español

Tipo	Chimenea de radiación doble tubo "DT"
Peso	85 Kg.
Toma exterior de aire	Si
Registro	Si, integrado
Fabricada	Acero y material cerámico refractario
Acabados	Pintura negra anticalórica (650°C)

### English

Type	Double flue radiation fireplace
Weight	85 Kg.
External air source	Yes
Vent	Yes, built-in
Materials	Steel and refractory ceramic
Finish	Black heatproof paint (650°C)

### Català

Tipus	Llar de foc de radiació doble tub "DT"
Pes	85 Kg.
Preses exterior d'aire	Si
Registre	Si, integrat
Materials	Acer i material ceràmic refractari
Acabats	Pintura negra anticalòrica (650°C)

### Français

Type	Cheminée à rayonnement à double tuyau
Poids	85 Kg.
Entrée extérieure d'air	Oui
Registre	Oui, intégré
Matériau	Acier et céramique réfractaire
Fini	Peinture noire résistante à la chaleur (650°C)