

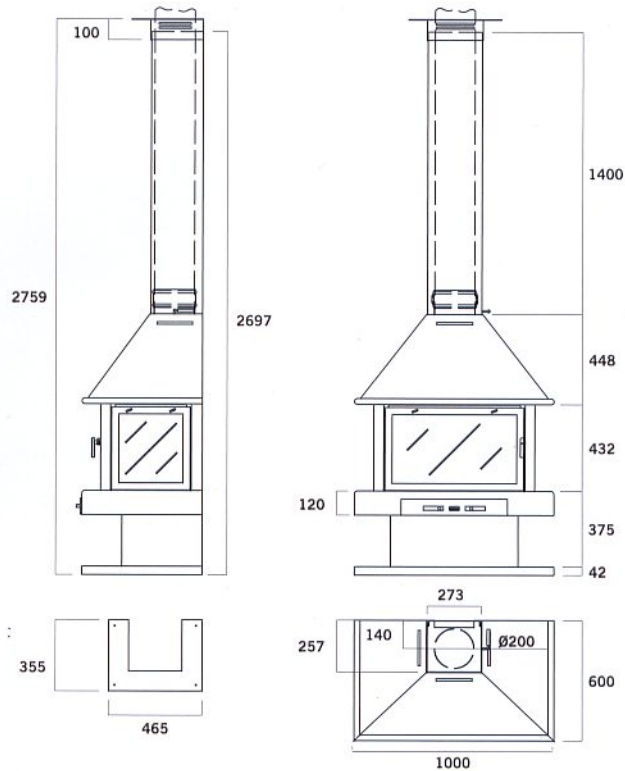
Modelo

TESSA

Chimenea frontal, fabricada en chapa de acero y con paneles de fundición en el fondo del hogar. Acabada con pintura gris antracita satinada. Equipada con cenicero, llave de registro de humos y doble campana ventilada. Sistema cubre-tubo y cuello desmontable. Remate superior con rejilla de ventilación. Equipada con dos vidrieras laterales fijas y una puerta frontal de vidrio.

Cheminée frontale, en tôle d'acier et panneaux de fer forgé dans le fonds. Finition en peinture satinée gris anthracite. Équipée de bac à cendre, de clé de registre de fumées et double hotte ventilée. Système cache-tuyau à collet démontable. Finition supérieure avec grille de ventilation. Équipée de deux vitres latérales fixes et d'une porte frontale vitrée.

Frontal fireplace, manufactured in steel plate and strained iron panels at the back of the hearth. Satin finish in anthracite-grey paint. Equipped with ash tray, smoke-control register and ventilated double hood. Tube-cover system and detachable neck. Upper trim with ventilation grill. Fitted with two fixed lateral glazed panes and a glass front door.



X-1231-2/1



X-1231-1/3



X-1231-1/2



X-1231-9

X-1231 Tessa

REND. | 58% C.M.A. | 6kgs Pn | 10kw Peso | 180kgs Volumen | 1,36m³
UNE-EN 13229