

Modelo

MARINA 60

Chimenea de ángulo, fabricada en chapa de acero y con paneles de fundición en el fondo y laterales del hogar. Acabada con pintura gris antracita satinada. Equipada con cenicero, entrada de aire regulable y llave de registro de humos. Sistema cubre-tubo y cuello desmontable para entubar. Remate superior con rejilla de ventilación. Se fabrica en modelo derecho (apertura de boca a la izquierda) y modelo izquierdo (apertura de boca a la derecha). Puede ir vista por las tres caras, y se instala suspendida de la pared o con pie (opcional).

Cheminée d'angle, en tôle d'acier et panneaux en fonte dans le fond du foyer.

Finition en peinture satinée gris anthracite
Équipée de bac à cendre et de clé de registre de fumées. Système cache-tuyau à collet démontable pour la pose des tuyaux. Finition supérieure avec grille de ventilation. Il peut être fourni le modèle droit (ouverture du foyer à gauche) et le modèle gauche (ouverture du foyer à droite). Le foyer peut être visible des trois côtés et l'installation peut se faire suspendue au mur ou sur pied (optionnel).

Angle-fitting fireplace, manufactured in steel plate with cast-iron panels at the back of the hearth. Satin finish in anthracite-grey paint. Equipped with ash pan and smoke-control register. Cover-tube system and detachable neck for setting in tube. Upper trim with ventilation grill. Manufactured in right-hand model (left-hand opening) and left-hand model (right-hand opening). Can be installed exposed on the three sides and suspended on the wall or with stand (optional).

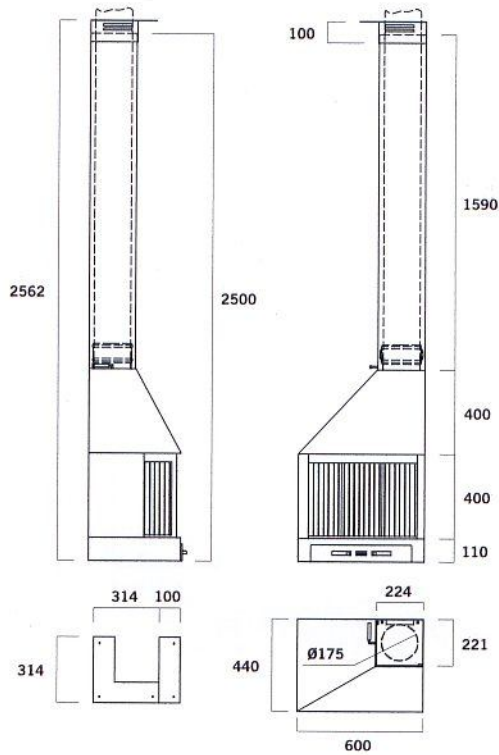
Modelo

MARINA 60 / con puertas

Modelo MARINA 60 con puertas. Similar al modelo Marina 60, incluye doble campana ventilada y dos puertas acristaladas.

Modèle MARINA 60 avec portes. Similaire au modèle Marina 60, il comprend une double hotte ventilée et deux portes vitrées.

MARINA 60 Model with doors. Similar to the Marina model 60, includes ventilated double hood and two glazed doors.



X-1084 Marina 60 derecha/bonnes/right (según dibujo/selon schéma/as per diagram).
X-1079 Marina 60 izquierda/gouches/left

REND. | 35% C.M.A. | 5kgs Peso | 98kgs Volumen | 0,50m³
UNE-EN 13229

derecha/bonnes/right
izquierda/gouches/left



X-1084-2/1
X-1079-2/1



X-1084-1/3
X-1079-1/3



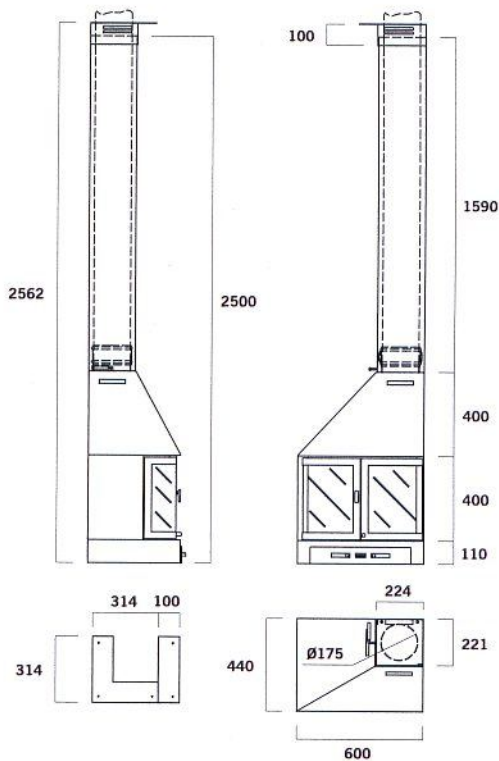
X-1084-1/2
X-1079-1/2



X-1084-9
X-1079-9



A-4501
A-4501

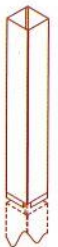


X-1078 Marina 60 derecha con puertas/bonnes avec portes/with doors (según dibujo/selon schéma/as per diagram).

X-1077 Marina 60 izquierda con puertas/gouches avec portes/left with doors

REND. | 60% C.M.A. | 5kgs Pn | 10kw Peso | 118kgs Volumen | 0,50m³
UNE-EN 13229

derecha/bonnes/right
izquierda/gouches/left



X-1084-2/1
X-1079-2/1



X-1084-1/3
X-1079-1/3



X-1084-1/2
X-1079-1/2



X-1084-9
X-1079-9



A-4501
A-4501