

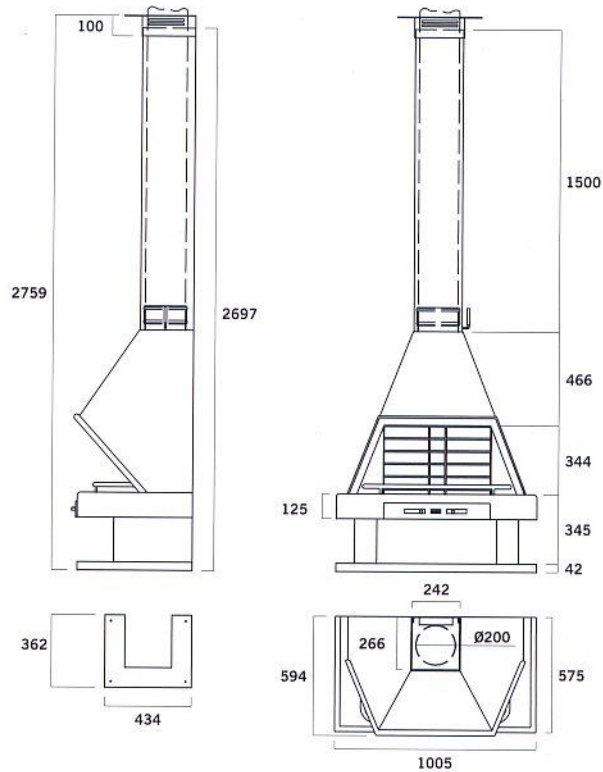
Modelo

## MARICEL 100

Chimenea frontal, fabricada en chapa de acero y con panel de refractarios en el fondo del hogar. Acabada en pintura gris antracita satinada. Equipada con cenicero y llave de registro de humos. Sistema cubre-tubo y cuello desmontable para entubar. Remate superior con rejilla de ventilación.

Cheminée frontale, en tôle d'acier et panneau de brique réfractaire dans le fond du foyer. Finition en peinture satinée gris anthracite. Équipée de bac à cendre et de clé de registre de fumées. Système cache-tuyau à collet démontable pour la pose des tuyaux. Finition supérieure avec grille de ventilation.

Frontal fireplace, manufactured in steel plate with fire-resistant brick panels at back of the hearth. Satin finish in anthracite-grey paint. Equipped with ash pan and smoke-control register. Cover-tube system and detachable neck for setting in tube. Upper trim with ventilation grill.



X-1124-2/1



X-1124-1/3



X-1124-1/2



X-1124-9

X-1124 Maricel 100

REND. | 35% C.M.A. | 6kgs Peso | 130kgs Volumen | 1,36m<sup>3</sup>  
UNE-EN 13229

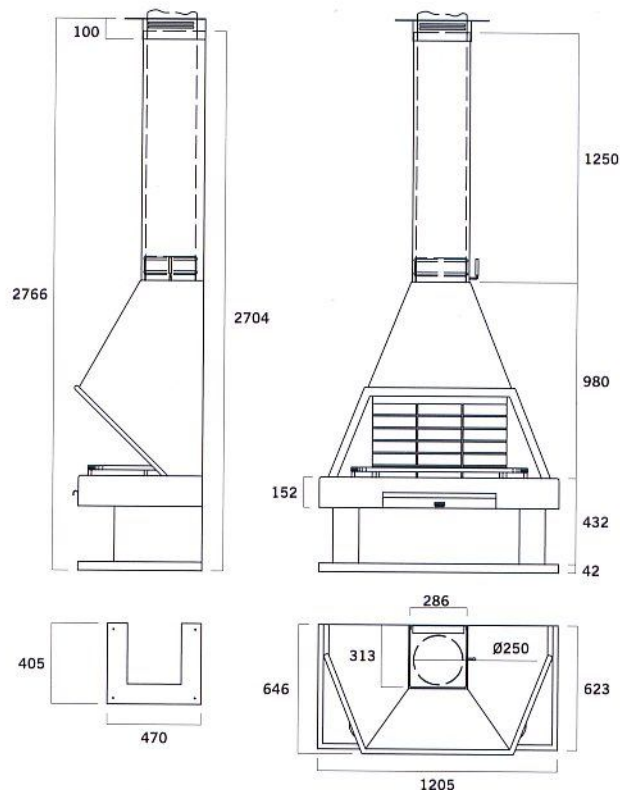
Modelo

## MARICEL 120

Chimenea frontal, fabricada en chapa de acero y con panel de refractarios en el fondo del hogar. Acabada en pintura gris antracita satinada. Equipada con cenicero y llave de registro de humos. Sistema cubre-tubo y cuello desmontable para entubar. Remate superior con rejilla de ventilación.

Cheminée frontale, en tôle d'acier et panneau de brique réfractaire dans le fond du foyer. Finition en peinture satinée gris anthracite. Équipée de bac à cendre et de clé de registre de fumées. Système cache-tuyau à collet démontable pour la pose des tuyaux. Finition supérieure avec grille de ventilation.

Frontal fireplace, manufactured in steel plate with fire-resistant brick panels at back of the hearth. Satin finish in anthracite-grey paint. Equipped with ash pan and smoke-control register. Cover-tube system and detachable neck for setting in tube. Upper trim with ventilation grill.



X-1125-2/1



X-1125-1/3



X-1125-1/2



X-1125-9

X-1125 Maricel 120

REND. | 30% C.M.A. | 7kgs Peso | 150kgs Volumen | 1,70m<sup>3</sup>  
UNE-EN 13229