

## LAVEL

Indicado para insertar en chimeneas existentes o de nueva construcción, está fabricado en chapa de acero decapada AP11 de 4 mm de espesor y cuenta con hogar revestido de placas de hierro fundido desmontables. Se fabrica en tres tamaños: 65 cm (M5550), 70 cm (M5555) y 80 cm (M5560).

Incorpora una gran puerta acristalada (cristal vitrocerámico 800 °C) con manecilla "fría", doble garganta antirrevoco de acero refractario ajustable según depresión del conducto de humos, registros del aire de la combustión primario y secundario, recámara de aire caliente, sistema de ventilación forzada con dos turbinas, termostato de paro y puesta en marcha, regulador de velocidad, interruptor de paro al abrir la puerta y cableado resistente a altas temperaturas, cuello de conexión de humos desmontable, parrilla fuego giratoria y bandeja recogecenizas. De serie va equipado con marco tapajuntas a tres caras (en opción, puede suministrarse a cuatro caras). Acabado con pintura gris antracita.

Para una correcta instalación, es necesario seguir las instrucciones indicadas a la entrega del aparato.

Designed to be retrofitted into existing fireplaces or installed in new fireplaces. Manufactured with 4 mm grade-11 pickled steel sheet; hearth lined with removable cast-iron panels.

Supplied in three different opening sizes: 65 cm (M5550), 70 cm (M5555) and 80 cm (M5560).

Incorporates a large ceramic-glass door (tempered to 800 °C) with a "cold" handle; double downdraft deflection throat made of refractory steel which can be adjusted to the pressure of the flue, primary and secondary combustion air registers, hot-air chamber, mechanical draft system with two helical fans, on/off thermostat, speed regulator, open-door safety disconnection switch, high-temperature resistant wiring, detachable flue connection collar, movable ember grate and ashtray. Supplied as standard with a three-sided sealing frame, or a four-sided frame on request. Anthracite-grey paint finish.

When installing the fireplace, make sure that you follow the indications supplied with the product.

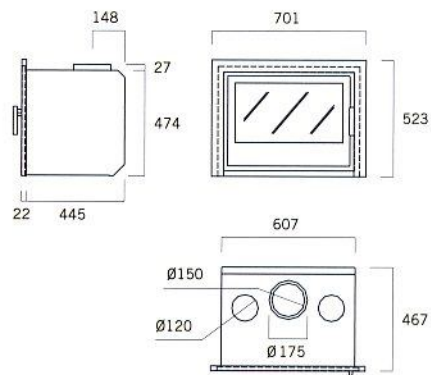
Conçu pour son installation dans des cheminées existantes ou neuves.

Fabriqué en tôle d'acier décapée AP11 de 4 mm d'épaisseur, le foyer est revêtu de plaques en fonte démontables.

Fabriqué en trois dimensions: 65 cm (M5550), 70 cm (M5555) y 80 cm (M5560).

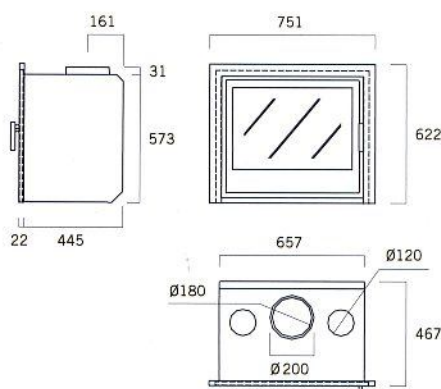
Il comprend une grande porte vitrée (vitrocéramique 800 °C) à manette "main froide", une double sécurité contre le refoulement des fumées en acier réfractaire, réglable en fonction de la dépression du conduit de fumées, des admissions d'air de combustion, primaire et secondaire, une chambre de convection pour l'air chaud, un système d'aération forcée à deux turbines hélicoïdales, un thermostat de marche-arrêt, un régulateur de vitesse, un interrupteur d'arrêt en cas d'ouverture de la porte et un câblage résistant aux hautes températures, un collet raccordement des fumées démontable, une grille amovible pour les braises et un bac à cendre. De série, il est équipé d'un encadrement couvre-joint à 3 faces. En option, il peut être fourni à 4 faces. Finition en peinture gris anthracite.

Pour une installation correcte, il convient de suivre les instructions indiquées à la livraison de l'appareil.



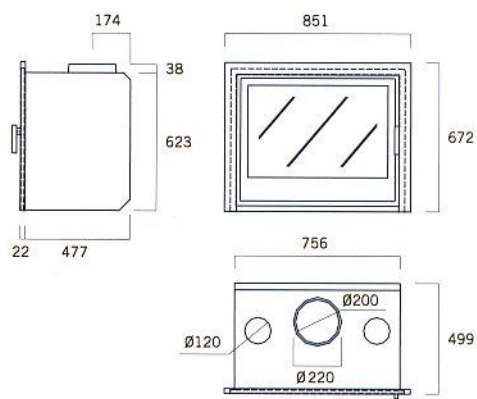
M5550 Level 65

REND. | 75% C.M.A. | 5kgs Pn | 10 kw Peso | 98kgs  
UNE-EN 13240 y UNE-EN 13229



M5555 Level 70

REND. | 75% C.M.A. | 6kgs Pn | 12 kw Peso | 130,5kgs  
UNE-EN 13240 y UNE-EN 13229



M5560 Level 80

REND. | 70% C.M.A. | 8kgs Pn | 12 kw Peso | 145kgs  
UNE-EN 13240 y UNE-EN 13229