

# GARHO

Indicado para insertar en chimeneas existentes sin necesidad de entubar. Fabricado en chapa de acero decapada AP11 de 4 mm de espesor y con hogar revestido de placas de acero refractario. Puerta de una hoja de acero y cristal vitrocerámico de 800 °C. Equipado con recámara de aire caliente, sistema de ventilación forzada, con dos turbinas tangenciales de m3, regulador de velocidad, interruptor de paro al abrir la puerta, cableado para altas temperaturas, registros del aire de la combustión primario y secundario, parrilla fuego giratoria y bandeja recoge cenizas, marco perimetral a tres caras (en opción, puede suministrarse a cuatro caras) y bastidor para una correcta nivelación. Acabado con pintura gris antracita.

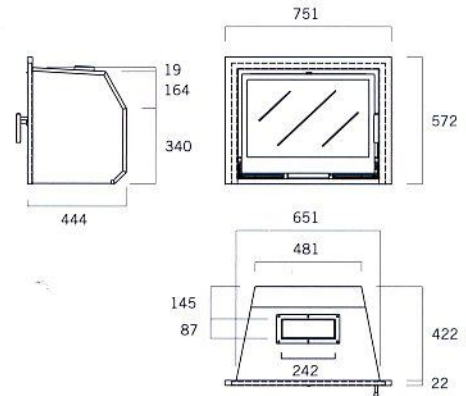
Para una correcta instalación, es necesario seguir las instrucciones indicadas a la entrega del aparato.

Designed to be retrofitted into existing fireplaces with no need for attachment to flue. Manufactured with 4 mm grade-11 pickled steel sheet; hearth is lined with refractory steel panels. Single-leaf ceramic-glass door (tempered to 800 °C). Features hot-air chamber, mechanical draft system with two m3 tangential fans, speed regulator, open-door safety disconnection switch, high-temperature resistant wiring, primary and secondary combustion air registers, movable ember grate and ashtray, 3-sided perimeter frame (or 4-sided on request), frame to ensure level installation. Anthracite-grey paint finish.

When installing the fireplace, make sure that you follow the indications supplied with the product.

Conçu pour les cheminées existantes sans pose de conduit. Fabriqué en acier décapé AP11 de 4 mm d'épaisseur et foyer revêtu de plaques en acier réfractaire. Porte à un battant en acier et vitre vitrocéramique de 800 °C. Équipé d'une chambre de convection pour l'air chaud, d'un système d'aération forcée, à deux turbines tangentielles de 2 m3, d'un régulateur de vitesse, d'un interrupteur d'arrêt en cas d'ouverture de la porte, d'un câblage pour hautes températures, des admissions d'air de combustion primaire et secondaire, d'une grille amovible pour la braise et d'un bac à cendre, d'un encadrement périphérique à 3 faces, en option il peut être fourni à 4 faces, d'un encadrement pour un nivellement correct. Finition en peinture gris anthracite.

Pour une installation correcte, il convient de suivre les instructions indiquées à la livraison de l'appareil.



M5575 Garho

REND. | 62% C.M.A. | 6kgs Pn | 9 kw Peso | 74,5kgs  
UNE-EN 13240 y UNE-EN 13229