

F-70 / F-80

Indicado para insertar en chimeneas existentes o de nueva construcción. Hogar enteramente de hierro fundido, puerta de acero y cristal vitrocerámico (800 °C).

Equipado con recámara de aire caliente, sistema de ventilación forzada, dos turbinas helicoidales, interruptor de puesta en marcha manual y dos velocidades, termostato de paro y puesta en marcha y cableado para altas temperaturas. Incorpora registros del aire de la combustión primario y secundario, rejilla y bandeja recogecenizas. Acabado con pintura gris antracita.

Para una correcta instalación, es necesario seguir las instrucciones indicadas a la entrega del aparato.

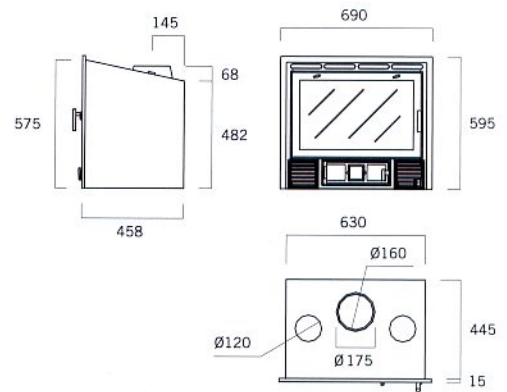
Designed to be retrofitted into existing fireplaces or installed in new fireplaces. 100% cast-iron hearth, steel and ceramic-glass door (tempered to 800 °C).

Supplied with hot-air chamber, mechanical draft system, 2 helical fans, manual ignition switch with two settings, on/off thermostat, high-temperature resistant wiring, primary and secondary combustion air registers, grate and ashtray. Anthracite-grey paint finish.

When installing the fireplace, make sure that you follow the indications supplied with the product.

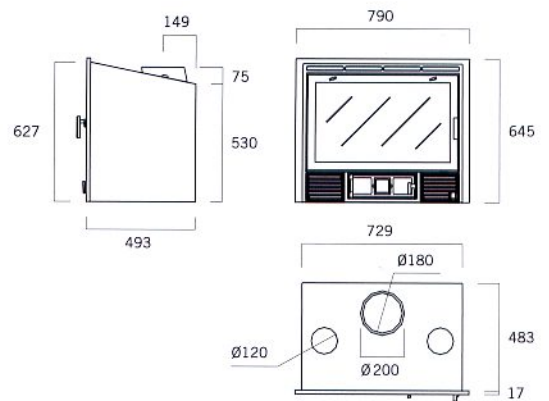
Conçu pour son installation dans des cheminées existantes ou neuves. Foyer entièrement en fonte, porte en acier et vitre vitrocéramique (800 °C). Équipé d'une chambre de convection pour l'air chaud, d'un système d'aération forcée, de 2 turbines hélicoïdales, d'un interrupteur de mise en marche manuelle et à deux vitesses, d'un thermostat de marche-arrêt et d'un câblage résistant aux hautes températures ; d'admissions d'air de combustion primaire et secondaire, d'une grille et d'un bac à cendre. Finition en peinture gris anthracite.

Pour une installation correcte, il convient de suivre les instructions indiquées à la livraison de l'appareil.



M5500 F-70

REND. | 75% C.M.A. | 6kgs Pn | 11 kw Peso | 108kgs
UNE-EN 13240 y UNE-EN 13229



M5510 F-80

REND. | 70% C.M.A. | 8kgs Pn | 11 kw Peso | 140kgs
UNE-EN 13240 y UNE-EN 13229