

Modelo

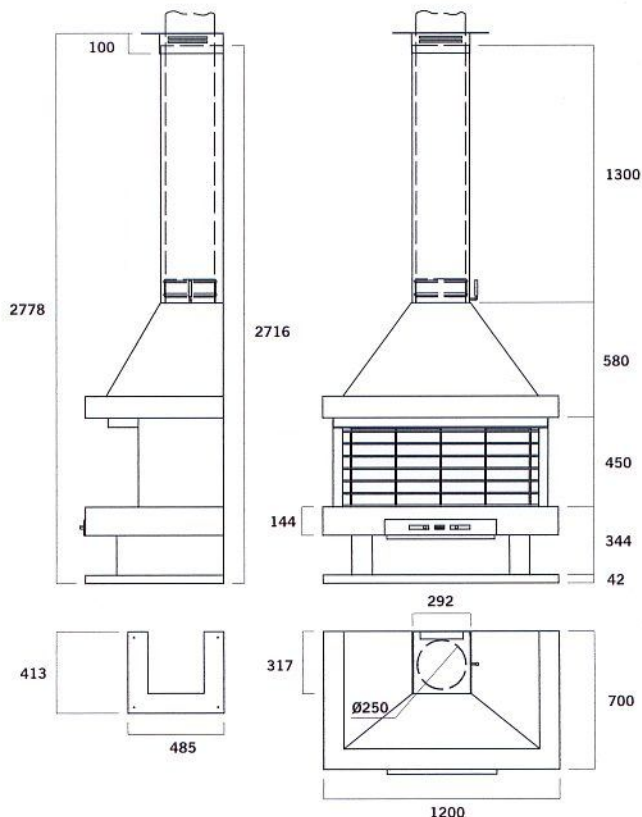
BARBARA 120

Chimenea frontal, fabricada con chapa de acero y paneles de refractarios en el fondo, los laterales y la base-fuego del hogar. Acabada con pintura gris antracita satinada.

Equipada con cenicero (entrada de aire graduable) y llave de registro de humos. Sistema cubre-tubo y cuello desmontable para entubar. Remate superior con rejilla de ventilación.

Cheminée frontale, en tôle d'acier et panneaux de brique réfractaire dans le fond, sur les côtés et la base de feu du foyer. Finition en peinture satinée gris anthracite. Équipée de bac à cendre (admission d'air réglable) et de clé de registre de fumées. Système cache-tuyau à collet démontable pour la pose des tuyaux. Finition supérieure avec grille de ventilation.

Frontal fireplace, manufactured in steel plate and with fire-resistant brick panels at the back, sides and base of the hearth. Satin finish in anthracite-grey paint. Equipped with ash pan (adjustable air intake) and smoke-control register. Tube-cover system and detachable neck for setting in tube. Upper trim with ventilation grill.



X-1120-2/1



X-1120-1/3



X-1120-1/2



X-1120-9

X-1120 Barbara 120

REND. | 30% C.M.A. | 8kgs Peso | 266kgs Volumen | 1,91m³
UNE-EN 13229

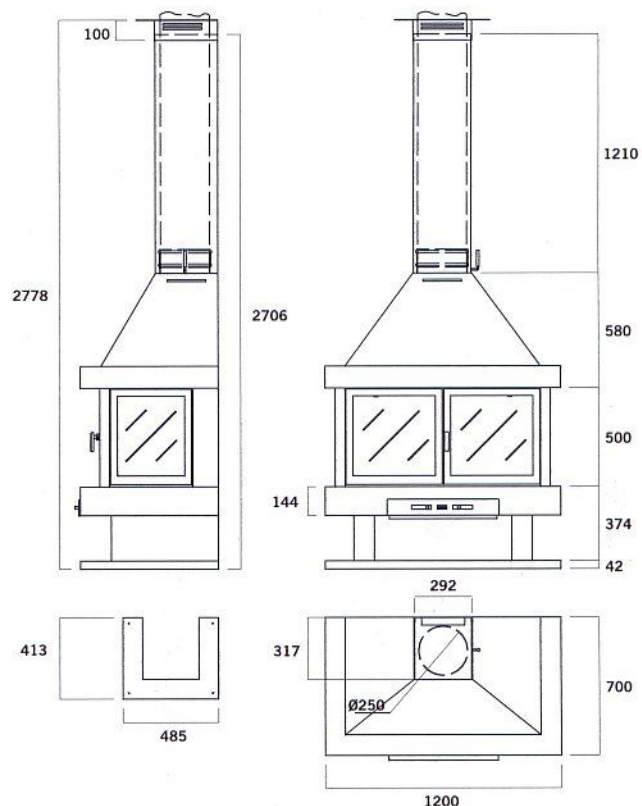
Modelo

BARBARA 120 / con puertas

BARBARA 120 con puertas. De estructura similar al modelo Barbara 120, la chimenea Barbara 120 con puertas incluye doble campana ventilada, dos laterales fijos acristalados y una puerta de doble hoja.

BARBARA 120 avec portes. Cheminée dont la structure est similaire au modèle Barbara 120. La cheminée Barbara 120 avec portes comprend une double hotte ventilée, deux côtés fixes vitrés et une porte à deux battants.

BARBARA 120 with doors. Fireplace with similar structure to the Barbara 120 model. The Barbara 120 fireplace with doors includes double ventilated hood, two fixed glazed sides and a double-leaf door.



X-1120-2/1



X-1120-1/3



X-1120-1/2



X-1120-9

X-1121 Barbara 120 con puertas/avec portes/with doors

REND. | 50% C.M.A. | 8kgs Pn | 10kw Peso | 316kgs Volumen | 1,70m³
UNE-EN 13229