

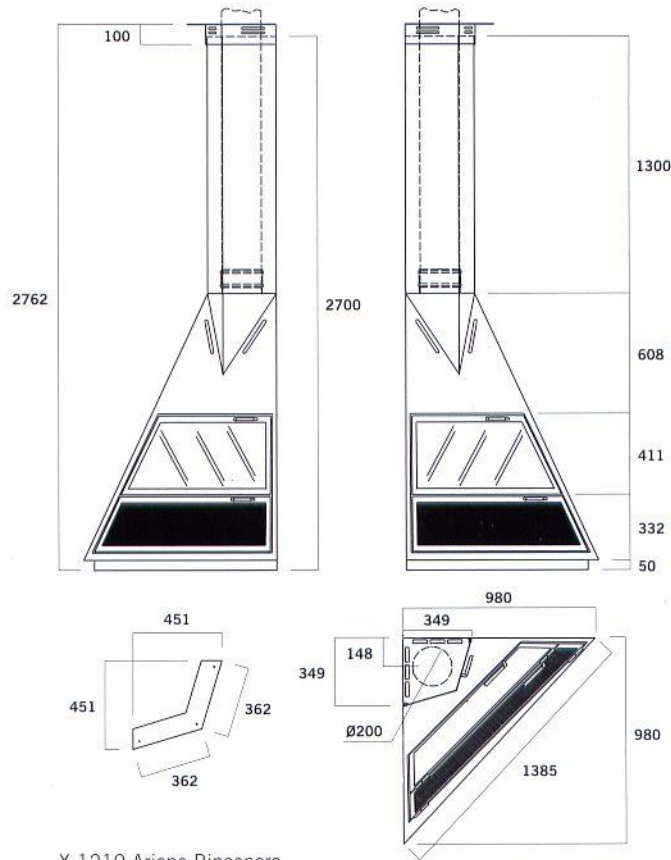
Modelo

ARIANE / rinconera

Chimenea rinconera, fabricada en chapa de acero y con placas de fundición en el fondo. Acabada con pintura gris antracita satinada. Equipada con cenicero, llave de registro de humos, doble campana ventilada, puerta acristalada en el hogar y puerta de rejilla en el hueco inferior. Sistema cubre-tubo y cuello desmontable.

Cheminée d'angle, en tôle d'acier et plaques de fonte dans le fond du foyer. Finition en peinture satinée gris anthracite. Équipée de bac à cendre, clé de registre de fumées, double hotte ventilée, porte vitrée de foyer et porte grillagée pour l'espace inférieur. Système cache-tuyau à collet démontable.

Corner fireplace, manufactured in steel plate with cast-iron plates in the back of the hearth. Satin finish in anthracite-grey paint. Equipped with ash pan, smoke-control register, ventilated double hood, glazed door over the hearth and grill door in the lower opening. Tube-cover system with detachable neck.



X-1210-2/1



X-1210-1/3



X-1210-1/2

X-1210 Ariane Rinconera

REND. | 50% C.M.A. | 6kgs Pn | 8kw Peso | 160kgs Volumen | 0,60m³
UNE-EN 13229

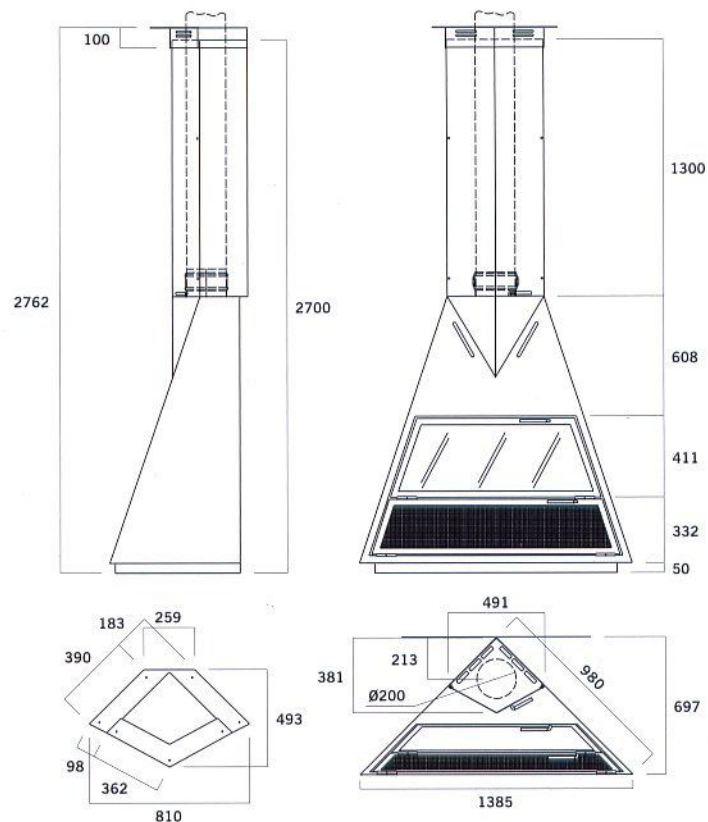
Modelo

ARIANE / frontal

De estructura similar al modelo Ariane Rincón, la chimenea Ariane Frontal se caracteriza por tener las paredes traseras perfectamente pulidas para colocación frontal.

Cheminée dont la structure est similaire au modèle Ariane d'angle. La cheminée Ariane frontale se caractérise par ses parois arrière parfaitement polies pour montage frontal.

Fireplace with similar structure to the Ariane Corner model. The Ariane Front fireplace has the rear walls fully polished for front-facing installation.



X-1211-2/1



X-1211-1/3



X-1211-1/2

X-1211 Ariane frontal

REND. | 50% C.M.A. | 6kgs Pn | 8kw Peso | 160kgs Volumen | 0,60m³
UNE-EN 13229