

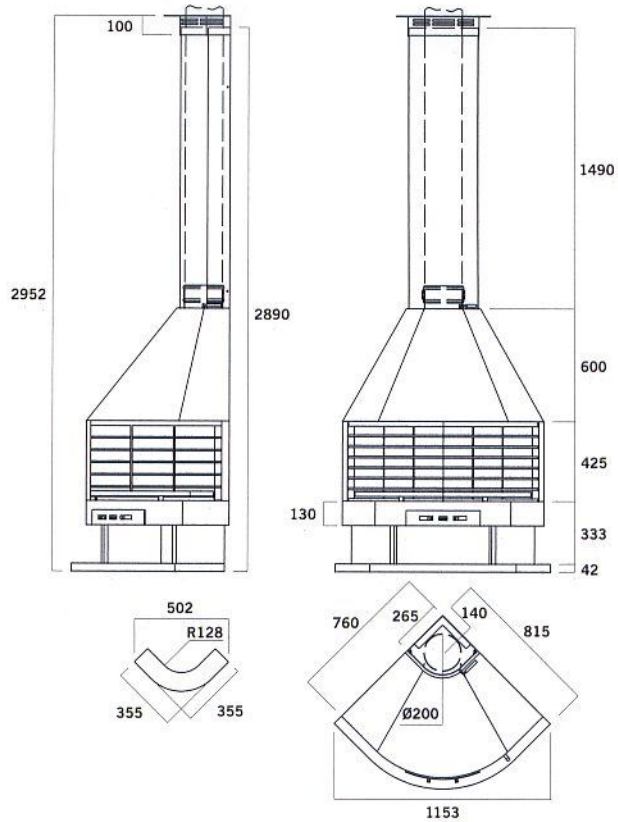
Modelo

## ALEXANDRA

Chimenea rinconera, fabricada en chapa de acero y con paneles de refractarios en el fondo del hogar. Acabada con pintura gris antracita satinada. Equipada con cenicero y llave de registro de humos. Sistema cubre-tubo y cuello desmontable para entubar. Remate superior con rejilla de ventilación.

Cheminée d'angle, en tôle d'acier et panneaux de brique réfractaire dans le fond du foyer. Finition en peinture satinée gris anthracite. Équipée de bac à cendre et de clé de registre de fumées. Système cache-tuyau à collet démontable pour la pose des tuyaux. Finition supérieure avec grille de ventilation.

Corner fireplace, manufactured in steel plate with fire-resistant brick panels at the back of the hearth. Satin finish in anthracite-grey paint. Equipped with ash pan and smoke-control register. Tube-cover system and detachable neck for setting in tube. Upper trim with ventilation grill.



X-1070-2/1



X-1070-1/3



X-1070-1/2

X-1070 Alexandra

REND. | 30% C.M.A. | 7kgs Peso | 170kgs Volumen | 1,26m<sup>3</sup>  
UNE-EN 13229

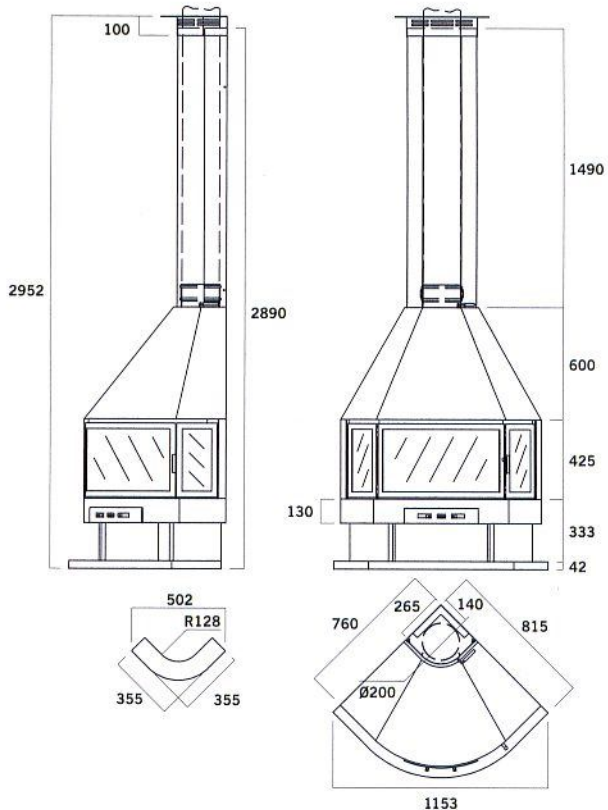
Modelo

## ALEXANDRA / con puertas

Modelo ALEXANDRA con puertas. Similar al modelo Alexandra, incluye doble campana y dos laterales fijos acristalados así como una puerta central con cristal curvo vitrocerámico.

Modèle ALEXANDRA avec portes. Similaire au modèle Alexandra, il comprend une double hotte et deux côtés fixes vitrés avec une porte centrale en verre courbe vitrocéramique.

ALEXANDRA Model with doors. Similar to the Alexandra model, includes double hood and two fixed glazed doors with curved ceramic-glass panes.



X-1070-2/1



X-1070-1/3



X-1070-1/2

X-1071 Alexandra con puertas/avec portes/with doors

REND. | 50% C.M.A. | 7kgs Pn | 10,5kw Peso | 180kgs Volumen | 1,26m<sup>3</sup>  
UNE-EN 13229